

Государственное автономное профессиональное
образовательное учреждение
«Мамадышский политехнический колледж»»

УТВЕРЖДАЮ
Зам. директора по ТО
_____ В.В.Файзреева
«_____» _____ 2021 г.

ФОНД ОЦЕНОЧНЫХ СРЕДСТВ

для проведения текущего контроля и промежуточной аттестации
по учебной дисциплине

ПМ.01 Подготовка машин, механизмов, установок,
приспособлений к работе, комплектование сборочных единиц

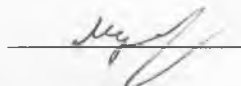
35.02.16 Эксплуатация и ремонт
сельскохозяйственной техники и оборудования
базовая подготовка

Мамадыш
2021

Фонд оценочных средств разработан на основе рабочей программы профессионального модуля ПМ.01 Подготовка машин, механизмов, установок, приспособлений к работе, комплектование сборочных единиц и в соответствии ФГОС СПО по специальности ППСЗ 35.02.16 Эксплуатация и ремонт сельскохозяйственной техники и оборудования приказ Министерства образования и науки от 9 декабря 2016 г. № 1564 (Зарегистрировано в Минюсте России 22 декабря 2016 г. № 44896

Рассмотрен и утверждены на заседании предметной комиссии мастеров п/о и преподавателей профессиональных дисциплин

Разработал преподаватель:

 Муфахаров Р.А.

Протокол № 1
« 17 » августа 2021 г.

Председатель ПЦК
 Ломака Г.Л.

Программа профессионального модуля (далее программа) – является частью основной профессиональной образовательной программы в соответствии с ФГОС по специальности СПО 35.02.16 «Эксплуатация и ремонт сельскохозяйственной техники и оборудования» в части освоения основного вида профессиональной деятельности (ВПД): **подготовка машин, механизмов, установок, приспособлений к работе, комплектовании сборочных единиц и соответствующих профессиональных компетенций (ПК):**

1. Выполнять регулировку узлов, систем и механизмов двигателя и приборов электрооборудования.
2. Подготавливать почвообрабатывающие машины.
3. Подготавливать посевные, посадочные машины и машины для ухода за посевами.
4. Подготавливать уборочные машины.
5. Подготавливать машины и оборудование для обслуживания животноводческих ферм, комплексов и птицефабрик.
6. Подготавливать рабочие и вспомогательное оборудование тракторов и автомобилей.

Программа профессионального модуля может быть использована для профессиональной подготовки трактористов – машинистов сельскохозяйственного производства категории «В», «С», «Е», «F», вечерней подготовки водителей категории «С».

Цели и задачи модуля – требования к результатам освоения модуля.

С целью овладения указанным видом профессиональной деятельности и соответствующими профессиональными компетенциями обучающийся в ходе освоения профессионального модуля должен:

иметь практический опыт:

- выполнения разборочно-сборочных работ сельскохозяйственных машин и механизмов;
- выполнения регулировочных работ при настройке машин на режимы работы;
- выявления неисправностей и устранения их;
- выбора машин для выполнения различных операций;

уметь:

- собирать, разбирать, регулировать, выявлять неисправности и устанавливать узлы и детали на двигатель, приборы электрооборудования;
- определять техническое состояние машин и механизмов;
- производить разборку, сборку основных механизмов тракторов и автомобилей, различных марок и модификаций;
- выявлять неисправности в основных механизмах тракторов и автомобилей;

- разбирать, собирать и регулировать рабочие органы сельскохозяйственных машин;

знать:

- классификацию, устройство и принцип работы двигателей, сельскохозяйственных машин;

- основные сведения об электрооборудовании;

- назначение, общее устройство основных сборочных единиц тракторов и автомобилей, принцип работы, место установки, последовательной сборки и разборки, неисправности;

- регулировку узлов и агрегатов тракторов и автомобилей;

- назначение, устройство и принцип работы оборудования и агрегатов, методы устранения неисправностей

Результаты освоения профессионального модуля

Результатом освоения программы профессионального модуля является овладение обучающимися видом профессиональной деятельности: - подготовкамашин, механизмов, установок, приспособлений к работе, комплектование сборочных единиц, в том числе профессиональными (ПК) и общими (ОК) компетенциями:

Профессиональные и общие компетенции, формируемые в рамках модуля	Оцениваемые знания и умения, действия	Методы оценки (указываются типы оценочных заданий и их краткие характеристики, например, практическое задание, в том числе ролевая игра, ситуационные задачи и др.; проект; экзамен, в том числе – тестирование, собеседование)	Критерии оценки
<p>ПК 1.4. Выполнять настройку и регулировку почвообрабатывающих, посевных, посадочных и уборочных машин, а также машин для внесения удобрений, средств защиты растений и ухода за сельскохозяйственными культурами для выполнения технологических операций в соответствии с технологическими картами... .</p>	<p>Знания Основные типы сельскохозяйственной техники и области ее применения Технические характеристики, конструктивные особенности, назначение, режимы работы и правила эксплуатации сельскохозяйственной техники. Состав технической документации, поставляемой с сельскохозяйственной техникой Нормативная и техническая документация по эксплуатации сельскохозяйственной техники. Единая система</p>	<p>Тестирование Собеседование Экзамен</p>	<p>75% правильных ответов Оценка процесса Оценка результатов</p>

	<p>конструкторской документации</p>		
	<p><i>Умения</i> Назначение и порядок использования расходных, горюче-смазочных материалов и технических жидкостей, инструмента, оборудования, средств индивидуальной защиты, необходимых для выполнения работ Правила и нормы охраны труда, требования пожарной и экологической безопасности Порядок оформления документов по приемке сельскохозяйственной техники</p>	<p>Лабораторная работа Ролевая игра Ситуационная задача Практическая работ Экзамен</p>	<p>Экспертное наблюдение Оценка процесса Оценка результатов</p>
	<p><i>Действия</i> Проверка наличия комплекта технической документации. Распаковка сельскохозяйственной техники и ее составных частей Проверка комплектности сельскохозяйственной техники. Монтаж и сборка сельскохозяйственной техники в соответствии с эксплуатационными документами. Пуск, регулирование, комплексное апробирование и обкатка сельскохозяйственной техники. Оформление документов о приемке сельскохозяйственной</p>	<p><i>Практическая работа</i> <i>Виды работ на практике</i> <i>Зачет</i> <i>дифференцированный зачет</i></p>	<p><i>Экспертное наблюдение</i></p>

<p>ПК 1.2. Выполнять регулировку узлов, систем и механизмов двигателя и приборов электрооборудования в соответствии с правилами эксплуатации</p> <p>ПК 1.5. Выполнять настройку и регулировку машин и оборудования для обслуживания животноводческих ферм, комплексов и птицефабрик</p> <p>ПК 1.6. Выполнять настройку и регулировку рабочего и вспомогательного оборудования тракторов и автомобилей в соответствии требованиями к выполнению технологических операций</p>	<p>техники</p> <p><i>Знания</i></p> <p>Технические характеристики, конструктивные особенности, назначение, режимы работы сельскохозяйственной техники и оборудования</p> <p>Нормативная и техническая документация по эксплуатации и техническому обслуживанию сельскохозяйственной техники и оборудования</p> <p>Единая система конструкторской документации</p> <p>Назначение и порядок использования расходных, горюче-смазочных материалов и технических жидкостей, инструмента, оборудования, средств индивидуальной защиты, необходимых для выполнения работ</p> <p>Правила и нормы охраны труда, требования пожарной и экологической безопасности</p> <p>Порядок оформления документов по техническому обслуживанию сельскохозяйственной техники и оборудования</p>	<p><i>Тестирование</i></p> <p><i>Собеседование</i></p> <p><i>Экзамен</i></p>	<p><i>75% правильных ответов</i></p> <p><i>Оценка процесса</i></p> <p><i>Оценка результатов</i></p>
	<p><i>Умения</i></p> <p>Читать чертежи узлов и</p>	<p><i>Лабораторная работа</i></p>	<p><i>Экспертное наблюдение</i></p>

	<p>деталей сельскохозяйственной техники и оборудования Подбирать и использовать расходные, горюче-смазочные материалы и технические жидкости, инструмент, оборудование, средства индивидуальной защиты, необходимые для выполнения работ Визуально определять техническое состояние сельскохозяйственной техники и оборудования, устанавливать наличие внешних повреждений, диагностировать неисправности и износ деталей и узлов Осуществлять проверку работоспособности и настройку инструмента, оборудования, сельскохозяйственной техники Определять потребность в материально-техническом обеспечении технического обслуживания сельскохозяйственной техники и оформлять соответствующие заявки Документально оформлять результаты проделанной работы</p>	<p><i>Ролевая игра</i> <i>Ситуационная задача</i> <i>Практическая работа</i> <i>Экзамен</i></p>	<p><i>Оценка процесса</i> <i>Оценка результатов</i></p>
	<p><i>Действия</i> Осмотр, очистка, смазка, крепление, проверка и регулировка</p>	<p><i>Практическая работа</i> <i>Виды работ на практике</i></p>	<p><i>Экспертное наблюдение</i></p>

	<p>деталей и узлов сельскохозяйственной техники и оборудования, замена и заправка технических жидкостей в соответствии с эксплуатационными документами Оформление заявок на материально-техническое обеспечение технического обслуживания сельскохозяйственной техники и оборудования Оформление документов о проведении технического обслуживания сельскохозяйственной техники и оборудования</p>	<p><i>Зачет дифференцированный зачет</i></p>	
<p>ПК 1.3. Осуществлять подбор почвообрабатывающих, посевных, посадочных и уборочных машин, а также машин для внесения удобрений, средств защиты растений и ухода за сельскохозяйственными культурами, в соответствии с условиями работы ПК 1.4. Выполнять настройку и регулировку почвообрабатывающих, посевных, посадочных и уборочных машин, а также машин для внесения удобрений, средств защиты</p>	<p><i>Знания Анализ</i> технологической карты на выполнение сельскохозяйственной техникой технологических операций Определение условий работы сельскохозяйственной техники Подбор сельскохозяйственной техники для выполнения технологической операции, в том числе выбор, обоснование, расчет состава и комплектование агрегата</p>	<p><i>Тестирование Собеседование Экзамен</i></p>	<p><i>75% правильных ответов Оценка процесса Оценка результатов</i></p>

<p>растений и ухода за сельскохозяйственными культурами для выполнения технологических операций в соответствии с технологическими картами... .</p>	<p>Настройка и регулировка сельскохозяйственной техники для выполнения технологической операции Подбор режимов работы, выбор и обоснование способа движения сельскохозяйственной техники Расчет эксплуатационных показателей при работе сельскохозяйственной техники Контроль и оценка качества выполняемой сельскохозяйственной технологической операции Оформление документов по подготовке сельскохозяйственной техники к работе</p>		
	<p><i>Умения</i> Анализ технологической карты на выполнение сельскохозяйственной техникой технологических операций Определение условий работы сельскохозяйственной техники Подбор сельскохозяйственной техники для выполнения технологической операции, в том числе выбор, обоснование,</p>	<p>Ролевая игра Ситуационная задача Практическая работа экзамен</p>	<p>Экспертное наблюдение Оценка процесса Оценка результатов</p>

	<p>расчет состава и комплектование агрегата Настройка и регулировка сельскохозяйственной техники для выполнения технологической операции Подбор режимов работы, выбор и обоснование способа движения сельскохозяйственной техники Расчет эксплуатационных показателей при работе сельскохозяйственной техники Контроль и оценка качества выполняемой сельскохозяйственной технологической операции Оформление документов по подготовке сельскохозяйственной техники к работе</p>		
	<p><i>Действия</i> Анализ технологической карты на выполнение сельскохозяйственной техникой технологических операций Определение условий работы сельскохозяйственной техники Подбор сельскохозяйственной техники для выполнения</p>	<p>Практическая работа Виды работ на практике Зачет, дифференцированный зачет</p>	<p>Экспертное наблюдение</p>

	<p>технологической операции, в том числе выбор, обоснование, расчет состава и комплектование агрегата</p> <p>Настройка и регулировка сельскохозяйственной техники для выполнения технологической операции</p> <p>Подбор режимов работы, выбор и обоснование способа движения сельскохозяйственной техники</p> <p>Расчет эксплуатационных показателей при работе сельскохозяйственной техники</p> <p>Контроль и оценка качества выполняемой сельскохозяйственной техникой технологической операции</p> <p>Оформление документов по подготовке сельскохозяйственной техники к работе</p>		
<p><i>ОК.1</i> Выбирать способы решения задач профессиональной деятельности, применительно к различным контекстам.</p>	<p><i>Знания</i></p> <p>Актуальный профессиональный и социальный контекст, в котором приходится работать и жить;</p> <p>Основные источники информации и ресурсы для решения задач и проблем в профессиональном и/или социальном контексте.</p>	<p>Распознавание сложных проблемные ситуации в различных контекстах.</p> <p>Проведение анализа сложных ситуаций при решении задач профессиональной деятельности</p> <p>Определение этапов решения задачи.</p> <p>Определение потребности в</p>	<p><i>Экспертное наблюдение</i></p>

	<p>Алгоритмы выполнения работ в профессиональной и смежных областях; Методы работы в профессиональной и смежных сферах. Структура плана для решения задач Порядок оценки результатов решения задач профессиональной деятельности</p>	<p>информации Осуществление эффективного поиска. Выделение всех возможных источников нужных ресурсов, в том числе неочевидных. Разработка детального плана действий Оценка рисков на каждом шагу Оценивает плюсы и минусы полученного результата, своего плана и его реализации, предлагает критерии оценки и рекомендации по улучшению плана.</p>	
	<p><i>Умения</i> Распознавать задачу и/или проблему в профессиональном и/или социальном контексте; Анализировать задачу и/или проблему и выделять её составные части; Правильно выявлять и эффективно искать информацию, необходимую для решения задачи и/или проблемы; Составить план действия, Определить необходимые ресурсы; Владеть актуальными методами работы в профессиональной и смежных сферах; Реализовать составленный план; Оценивать результат и последствия своих действий (самостоятельно или с помощью наставника).</p>		
<p><i>ОК.2</i> Осуществлять поиск, анализ и</p>	<p><i>Знания</i> Номенклатура информационных</p>	<p>Планирование информационного поиска из широкого</p>	<p><i>Экспертное наблюдение</i></p>

<p>интерпретацию информации, необходимой для выполнения задач профессиональной деятельности.</p>	<p>источников применяемых в профессиональной деятельности Приемы структурирования информации Формат оформления результатов поиска информации</p>	<p>набора источников, необходимого для выполнения профессиональных задач. Проведение анализа полученной информации, выделяет в ней главные аспекты. Структурировать отобранную информацию в соответствии с параметрами поиска; Интерпретация полученной информации в контексте профессиональной деятельности</p>	
<p><i>ОК.7</i> Содействовать сохранению окружающей среды, ресурсосбережению, эффективно действовать в чрезвычайных ситуациях.</p>	<p><i>Знания</i> Правила экологической безопасности при ведении профессиональной деятельности Основные ресурсы задействованные в профессиональной деятельности Пути обеспечения ресурсосбережения</p>	<p>Соблюдение правил экологической безопасности при ведении профессиональной деятельности; Обеспечивать ресурсосбережение на рабочем месте</p>	<p><i>Экспертное наблюдение</i></p>
	<p><i>Умения</i> Соблюдать нормы экологической безопасности Определять направления</p>		

	<p>ресурсосбережения в рамках профессиональной деятельности по профессии (специальности)</p>		
<p><i>ОК.10</i> Пользоваться профессиональной документацией на государственном и иностранном языке.</p>	<p><i>Знания</i> правила построения простых и сложных предложений на профессиональные темы основные общеупотребительные глаголы (бытовая и профессиональная лексика) лексический минимум, относящийся к описанию предметов, средств и процессов профессиональной деятельности особенности произношения правила чтения текстов профессиональной направленности</p> <hr/> <p><i>Умения</i> Понимать общий смысл четко произнесенных высказываний на известные темы (профессиональные и бытовые), понимать тексты на базовые профессиональные темы участвовать в диалогах на знакомые общие и профессиональные темы строить простые высказывания о себе и о своей профессиональной деятельности</p>	<p>Применение в профессиональной деятельности инструкций на государственном и иностранном языке. Ведение общения на профессиональные темы</p>	<p><i>Экспертное наблюдение</i></p>

**Фонд оценочных средств для текущего контроля
МДК 01.01 Назначение и общее устройство тракторов,
автомобилей и сельскохозяйственных машин**

Раздел 1. Двигатели тракторов и автомобилей

Общие сведения. История создания тракторов и автомобилей.

Тест.

Задание 1.

Вопрос: В каком году немецкий ученый Рудольф Дизель создал экономичный двигатель внутреннего сгорания?

Выберите один из 5 вариантов ответа:

1. 1887
2. 1879
3. 1897
4. 1867
5. 1978

Задание 2.

Вопрос: В каком году был построен первый автомобиль с паровым двигателем?

Выберите один из 5 вариантов ответа:

1. 1770
2. 1775
3. 1707
4. 1791
5. 1778

Задание 3.

Вопрос: В каком году русский изобретатель Иван Кулибин построил трехколесную коляску - самокатку?

Выберите один из 5 вариантов ответа:

1. 1897
2. 1971
3. 1978
4. 1791
5. 1719

Задание 4.

Вопрос: В каком году механик Федор Блинов построил первый в мире гусеничный трактор?

Выберите один из 5 вариантов ответа:

1. 1889

2. 1971
3. 1978
4. 1898
5. 1798

Задание 5.

Вопрос: К какому классу по тяговому усилию относится трактор Т-30?

Выберите один из 5 вариантов ответа:

1. 0,6
2. 0,9
3. 1,4
4. 3
5. 4

Задание 6.

Вопрос: К какому классу по тяговому усилию относится трактор Т-150К?

Выберите один из 5 вариантов ответа:

1. 0,6
2. 0,9
3. 1,4
4. 3
5. 4

Задание 7.

Вопрос: К какому классу относится грузовой автомобиль с грузоподъемностью 5,3т.

Выберите один из 5 вариантов ответа:

1. особо малый
2. малый
3. средний
4. большой
5. особо большой

Задание 8.

Вопрос: К какому классу относится грузовой автомобиль с грузоподъемностью 2,7.

Выберите один из 5 вариантов ответа:

1. особо малый
2. малый
3. средний
4. большой
5. особо большой

Задание 9.

Вопрос: К какому классу по тяговому усилию относится трактор МТЗ-80?

Выберите один из 5 вариантов ответа:

1. 0,6
2. 0,9
3. 1,4
4. 3
5. 4

Задание 10.

Вопрос: К какому классу по тяговому усилию относится трактор ДТ-75?

Выберите один из 5 вариантов ответа:

1. 0,6
2. 0,9
3. 1,4
4. 3
5. 4

Задание 11.

Вопрос: Напишите понятие трактор -это...

Задание 12.

Вопрос: Напишите понятие автомобиль-это...

Задание 13.

Вопрос: Напишите понятие Система – это...

Задание 14.

Вопрос: Напишите понятие Механизм- это...

Задание 15.

Вопрос: Какой автомобиль имеет дизельный двигатель, грузоподъемность 8 т, полную массу 15200 кг, колесную формулу 6х4?

Выберите один из 5 вариантов ответа:

1. Газ 3307
2. КамаЗ 5320
3. ЗиЛ 4314.10
4. ЛиАЗ 5256

Задание 16.

Вопрос: Как определяется класс грузовых автомобилей?

Выберите один из 5 вариантов ответа:

1. по грузоподъемности
2. по числу осей
3. по нагрузке на каждую ось
4. по полной массе автомобиля

Ответы:

1. (1б.) Верные ответы: 3
2. (1б.) Верные ответы: 1

3. (1б.) Верные ответы:4
4. (1б.) Верные ответы:4
5. (1б.) Верные ответы:2
6. (1б.) Верные ответы:4
7. (1б.) Верные ответы:4
8. (1б.) Верные ответы:2
9. (1б.) Верные ответы:3
10. (1б.) Верные ответы:4
11. (1б.) Верные ответы: Трактор - это самоходная машина, используемая в качестве энергетического средства для передвижения, приведения в действие сельскохозяйственных и других машин, а также буксирования прицепов.
12. (1б.) Верные ответы: Автомобиль — это самоходное средство, приводимое в движение собственным двигателем и предназначенное для перевозки грузов, людей или выполнения специальных операций.
13. (1б.) Верные ответы: Система - единство составных частей, выполняющих совместно определенную работу.
14. (1б.) Верные ответы: Механизм - совокупность деталей, совершающих определенное механическое движение.
15. (1б.) Верные ответы:2
16. (1б.) Верные ответы:1

Критерии оценивания

Процент выполнения теста	Оценка	Правильных ответов
94%-100%	5	15-16
81%-93%	4	13-14
56%-80%	3	9-12
менее 56%	2	менее 9

Контрольные вопросы:

1. На какие классы по грузоподъемности подразделяют грузовые автомобили?
2. Расшифруйте марку автомобиля ЗИЛ-4333.
3. Назовите основные части автомобиля.
4. Из каких механизмов состоит шасси автомобиля?
5. Какие агрегаты входят в трансмиссию?
6. Для чего предназначен трактор?
7. Назовите тяговые классы сельскохозяйственных тракторов.
8. Что принято называть базовой моделью и модификацией трактора?
9. Назовите марки тракторов, используемые в вашем учебном заведении.

10. К какому классу относится трактор МТЗ-80?
11. По каким признакам различают тракторы?
12. Назовите марки тракторов, различающиеся по назначению.
13. Перечислите основные части трактора.

Рабочие циклы двигателей.

Тест.

Задание 1.

Вопрос: Что такое объем камеры сгорания?

Выберите один из 3 вариантов ответа:

1. объем под поршнем, когда он движется к ВМТ
2. объем над поршнем, когда он находится в ВМТ
3. объем под поршнем в момент воспламенения рабочей смеси

Задание 2.

Вопрос: Что такое "Верхняя мертвая точка" ВМТ?

Выберите один из 3 вариантов ответа:

1. когда шатун находится в самом нижнем положении
2. максимальное удаление клапана от оси коленчатого вала
3. максимальное удаление поршня от оси коленчатого вала

Задание 3.

Вопрос: Как происходит воспламенение рабочей смеси в дизельном двигателе?

Выберите один из 4 вариантов ответа:

1. запальной электрической свечой
2. свечой накаливания
3. самовоспламенением от сжатия
4. форсункой

Задание 4.

Вопрос: Как называется расстояние между крайними положениями поршня?

Выберите один из 4 вариантов ответа:

1. такт
2. ход поршня
3. радиус кривошипа
4. рабочий объем цилиндра

Задание 5.

Вопрос: На какие типы, двигатели делятся по способу смесеобразования?

Выберите один из 3 вариантов ответа:

1. двигатели, работающие на жидком и твердом топливе
2. двигатели внутреннего и внешнего смесеобразования
3. на 4-х тактные и 2-х тактные двигатели

Задание 6.

Вопрос: Каков порядок работы четырехцилиндрового рядного двигателя?

Выберите один из 5 вариантов ответа:

1. 1-3-2-4
2. 1-3-4-2

3. 1-2-4-3

4. 1-4-2-3

5. 1-4-3-2

Задание 7.

Вопрос: Каков порядок работы пятицилиндрового рядного двигателя?

Выберите один из 5 вариантов ответа:

1. 1-3-4-2-5

2. 1-4-2-5-3

3. 1-2-4-5-3

4. 1-2-4-5-3

5. 1-3-5-2-4

Задание 8.

Вопрос: Каков порядок работы шестицилиндрового рядного двигателя?

Выберите один из 5 вариантов ответа:

1. 1-5-4-2-3-6

2. 1-3-5-2-6-3

3. 1-5-6-3-4-2

4. 1-4-2-3-6-5

5. 1-5-3-6-2-4

Задание 9.

Вопрос: Каков порядок работы шестицилиндрового V - образного двигателя?

Выберите один из 5 вариантов ответа:

1. 1-4-2-3-6-5

2. 1-4-2-5-3-6

3. 1-3-2-5-6-4

4. 1-4-3-6-5-2

5. 1-3-5-2-4-6

Задание 10.

Вопрос: Каков порядок работы восьмицилиндрового V - образного двигателя?

Выберите один из 5 вариантов ответа:

1. 1-3-5-4-7-6-2-8

2. 1-4-6-2-7-3-5-8

3. 1-5-2-7-6-3-4-8

4. 1-5-4-2-6-3-7-8

5. 1-4-2-5-6-3-7-8

Задание 11.

Вопрос: Совместная и согласованная работа систем и механизмов двигателя обеспечивает его бесперебойную работу. Какое количество основных систем и механизмов имеет двигатель?

Выберите один из 4 вариантов ответа:

1. 2 механизма и 2 системы

2. 4 механизма и 2 системы

3. 2 механизма и 4 системы

4. 4 механизма и 4 системы

Задание 12.

Вопрос: Для чего на двигателях внутреннего сгорания применяют турбонаддув?

Выберите один из 3 вариантов ответа:

1. для увеличения мощности двигателя

2. для уменьшения температуры двигателя

3. для облегчения запуска двигателя

Задание 13.

Вопрос: Где происходит смесеобразование в дизельном двигателе?

Выберите один из 3 вариантов ответа:

1. в карбюраторе

2. в воздухопроводе

3. в цилиндре двигателя

Задание 14.

Вопрос: За сколько оборотов коленчатого вала совершается рабочий цикл в четырехтактном двигателе?

Выберите один из 3 вариантов ответа:

1. за 1 оборот (360°)

2. за 2 оборота (720°)

3. за 4 оборота (1440°)

Задание 15.

Вопрос: В каком ответе правильно перечислена последовательность тактов 4-х тактного двигателя?

Выберите один из 4 вариантов ответа:

1. впуск, сжатие, выпуск, рабочий ход

2. впуск, выпуск, сжатие, рабочий ход

3. впуск, рабочий ход, выпуск, сжатие

4. впуск, сжатие, рабочий ход, выпуск

Задание 16.

Вопрос: При каком числе цилиндров в четырехтактном ДВС отсутствуют пропуски и пересечения тактов?

Выберите один из 3 вариантов ответа:

1. 2 цилиндра

2. 4 цилиндра

3. 5 цилиндров

4. 6 цилиндров

Ответы:

1. (1б.) Верные ответы: 2
2. (1б.) Верные ответы: 3
3. (1б.) Верные ответы: 3
4. (1б.) Верные ответы: 2
5. (1б.) Верные ответы: 2
6. (1б.) Верные ответы: 2
7. (1б.) Верные ответы: 3
8. (1б.) Верные ответы: 5
9. (1б.) Верные ответы: 2
10. (1б.) Верные ответы: 4
11. (1б.) Верные ответы: 3
12. (1б.) Верные ответы: 1
13. (1б.) Верные ответы: 3
14. (1б.) Верные ответы: 2
15. (1б.) Верные ответы: 4
16. (1б.) Верные ответы: 3

Критерии оценивания

Процент выполнения теста	Оценка	Правильных ответов
94%-100%	5	15-16
81%-93%	4	13-14
56%-80%	3	9-12
менее 56%	2	менее 9

Контрольные вопросы:

1. Из каких деталей состоит простейший двигатель?
2. Что называется камерой сгорания?
3. Что такое степень сжатия?
4. Назовите такты рабочего цикла в цилиндре двигателя.
5. Каков порядок работы четырехтактного четырехцилиндрового двигателя?
6. Назовите основные механизмы и системы двигателя.
7. От чего зависит мощность двигателя?
8. Вычислите литраж четырехцилиндрового двигателя, если известно, что диаметр его цилиндров 110 мм, а ход поршня 125 мм
9. Что является основой действия двигателя внутреннего сгорания ?
10. Какие процессы составляют рабочий цикл четырехтактного двигателя?

11. Чем различаются рабочие циклы дизеля и карбюраторного двигателя?
12. Назовите порядок работы четырехцилиндрового двигателя.
13. Перечислите основные механизмы и системы карбюраторного двигателя.

Задания для самоподготовки по теме:

"Общее устройство двигателя внутреннего сгорания"

1. Рабочий цикл 4х-тактного (2х-тактного) двигателя осуществляется за _____ оборота коленвала и _____ хода поршня.

2. За один такт коленчатый вал поворачивается на _____ град.ПКВ

3. Дайте определение, что такое:

рабочий объем цилиндра _____

объем камеры сгорания _____

полный объем цилиндра _____

4. Дайте определение, что такое:

степень сжатия _____

литраж двигателя _____

рабочий цикл _____

5. Порядком работы двигателя называется _____

6. Полезная работа цикла совершается во время такта _____

7. Проставьте нумерацию цилиндров рядного и V-образного двигателя

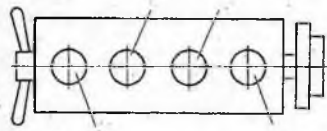
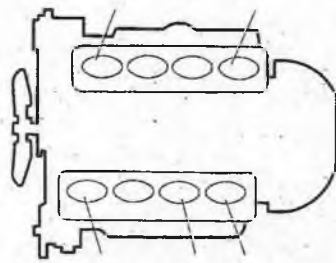


Рис. 1 Нумерация цилиндров рядного двигателя

Рис. 2 Нумерация цилиндров V-образного двигателя



Проверочная работа по теме: классификация двигателей. Параметры рабочего цикла двигателя

Вариант 1

1. У какого двигателя внешнее смесеобразование?
 1. у дизельного;
 2. у карбюраторного.
2. Что называют верхней мертвой точкой?
 1. положение поршня, наименее удаленное от оси коленчатого вала;
 2. положение поршня, наиболее удаленное от оси коленчатого вала;
 3. объем над поршнем, находящимся в крайнем верхнем положении;
 4. объем над поршнем, находящимся в крайнем нижнем положении.
3. Как называется расстояние между верхней мертвой точкой и нижней?
 1. объем камеры сгорания;
 2. рабочий объем цилиндра;
 3. ход поршня;
 4. такт.
4. Как называется полость над поршнем, находящимся в ВМТ?
 1. полный объем цилиндра;
 2. рабочий объем цилиндра;
 3. объем камеры сгорания;
 4. литраж.
5. Рабочий объем цилиндра это...
 1. полость над поршнем, находящимся в ВМТ;
 2. полость над поршнем, находящимся в НМТ;
 3. полость, освобождаемая поршнем при движении от ВМТ к НМТ.
6. Определить степень сжатия можно, если разделить...
 1. полный объем цилиндра на рабочий объем;
 2. рабочий объем цилиндра на полный объем;
 3. полный объем на объем камеры сгорания.

7. Какова степень сжатия у дизельных двигателей?

1. 5...6;
2. 8...12;
3. 15...17;
4. 25...30.

8. Что называют рабочим циклом двигателя?

1. чередование тактов «рабочий ход» в разных цилиндрах многоцилиндрового двигателя;
2. чередование всех тактов;
3. чередование открытия впускного и выпускного клапанов.

9. В каком варианте указано правильное чередование тактов в цилиндре?

1. рабочий ход, выпуск, впуск, сжатие;
2. выпуск, рабочий ход, впуск, сжатие;
3. впуск, рабочий ход, выпуск, сжатие;
4. впуск, сжатие, рабочий ход, выпуск.

10. Что поступает в цилиндр через впускной клапан при такте впуск у дизельного двигателя?

1. бензин;
2. дизельное топливо;
3. смесь воздуха с дизельным топливом;
4. смесь воздуха с бензином;
5. воздух.

11. За счет чего воспламеняется топливовоздушная смесь карбюраторного двигателя?

1. самовоспламеняется;
2. за счет искры.

12. Какова примерная температура в цилиндре в начале такта «рабочий ход» у карбюраторного двигателя?

1. 550...600⁰С;
2. 1000...2000⁰С;
3. 2000...2500⁰С.

13. Каков порядок работы 4-цилиндрового двигателя?

1. 1-2-3-4;
2. 1-3-4-2;
3. 1-4-3-2.

14. В шестом цилиндре 6-цилиндрового двигателя завершился такт «рабочий ход», в каком цилиндре «рабочий ход» будет совершен далее?

1. в 1;
2. в 2;

3. в 3;
4. в 4;
5. в 5.

15. Что называют индикаторной мощностью?

1. мощность, развиваемая газами в цилиндре;
2. мощность, передаваемая коленчатым валом на привод ведущих колес и рабочего оборудования.

16. Каков удельный расход топлива у карбюраторного двигателя?

1. 260 г/КВт*ч;
2. 320 г/КВт*ч.
3. 430 г/КВт*ч

Проверочная работа по теме: классификация двигателей. Параметры рабочего цикла двигателя

Вариант 2

1. У какого двигателя внутреннее смесеобразование?

1. у дизельного;
2. у карбюраторного.

2. Что называют нижней мертвой точкой?

1. положение поршня, наименее удаленное от оси коленчатого вала;
2. положение поршня, наиболее удаленное от оси коленчатого вала;
3. объем над поршнем, находящимся в крайнем верхнем положении;
4. объем над поршнем, находящимся в крайнем нижнем положении.

3. На сколько градусов поворачивается коленчатый вал за один ход поршня?

1. 90° ;
2. 180° ;
3. 360° ;
4. 540° .

4. Как называется полость над поршнем, находящимся в НМТ?

1. полный объем цилиндра;
2. рабочий объем цилиндра;
3. объем камеры сгорания;
4. литраж.
5. Литраж это...

1. полость над поршнем, находящимся в ВМТ;
2. полость над поршнем, находящимся в ВМТ;
3. полость, освобождаемая поршнем при движении от ВМТ к НМТ;

4. сумма рабочих объемов всех цилиндров.
6. Степень сжатия это...
 1. число, характеризующее давление газов на поршень;
 2. число, показывающее во сколько раз сжимается воздух (или топливовоздушная смесь) в цилиндре;
 3. число, характеризующее давление впрыска топлива;
7. Какова степень сжатия у карбюраторных двигателей?
 1. 5...6;
 2. 8...12;
 3. 15...17;
 4. 25...30.
8. Что такое такт?
 1. процесс, протекающий в цилиндре за один оборот коленчатого вала;
 2. процесс, протекающий в цилиндре за два оборота коленчатого вала;
 3. процесс, протекающий в цилиндре за один ход поршня;
9. Какой такт предшествует и следует после рабочего хода?
 1. перед рабочим ходом – сжатие, после – впуск;
 2. перед рабочим ходом – впуск, после – выпуск;
 3. перед рабочим ходом – сжатие, после – выпуск;
 4. перед рабочим ходом – выпуск, после – сжатие
10. Что поступает в цилиндр через впускной клапан при такте впуск у карбюраторного двигателя?
 1. бензин;
 2. дизельное топливо;
 3. смесь воздуха с дизельным топливом;
 4. смесь воздуха с бензином;
 5. воздух.
11. За счет чего воспламеняется топливовоздушная смесь дизельного двигателя?
 1. самовоспламеняется;
 2. за счет искры.
12. Какова примерная температура в цилиндре в начале такта «рабочий ход» у дизельного двигателя?
 1. 550...600⁰С;
 2. 1000...2000⁰С;
 3. 2000...2100⁰С.
13. Каков порядок работы 6-цилиндрового V-образного двигателя?
 1. 1-2-3-4-5-6;
 2. 1-3-4-5-6-2;
 3. 1-4-2-5-3-6.

14. Во втором цилиндре 4-цилиндрового двигателя завершился такт «рабочий ход», в каком цилиндре «рабочий ход» будет совершен далее?

1. в 1;
2. в 3;
3. в 4.

15. Что называют эффективной мощностью?

1. мощность, развиваемая газами в цилиндре;
2. мощность, передаваемая коленчатым валом на привод ведущих колес и рабочего оборудования.

16. Каков удельный расход топлива у дизельного двигателя?

1. 260 г/КВт*ч;
2. 320 г/КВт*ч.
3. 430 г/КВт*ч

Задания для самоподготовки по теме:
"Кривошипно-шатунный механизм"

1. Назначением КШМ является _____

2. Рядный (V-образный) шестицилиндровый двигатель имеет _____

шатунных и _____ коренных шеек.

3. По расположению цилиндров КШМ классифицируются:

1 - 2 –

3 - 4 –

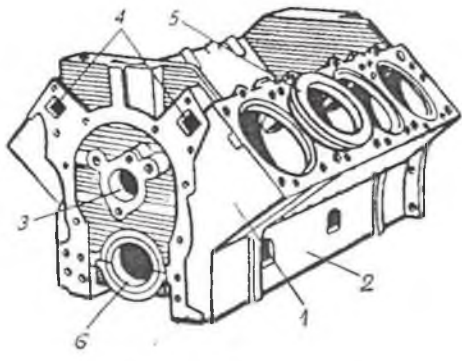
4. Коленчатый вал называется полноопорным, когда _____

5. Гильзами мокрого типа называются гильзы _____

6. Форма поршня предусматривает конусность по высоте и овальность юбки

с целью _____

7. Расшифруйте позиции, показанные на рисунке блок-картера



1 -

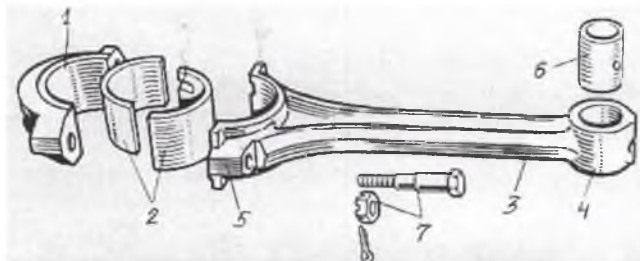
2 -

3 –

4 –

5 –

6 –



8. Расшифруйте позиции, показанные на рисунке шатуна

1 –

5 –

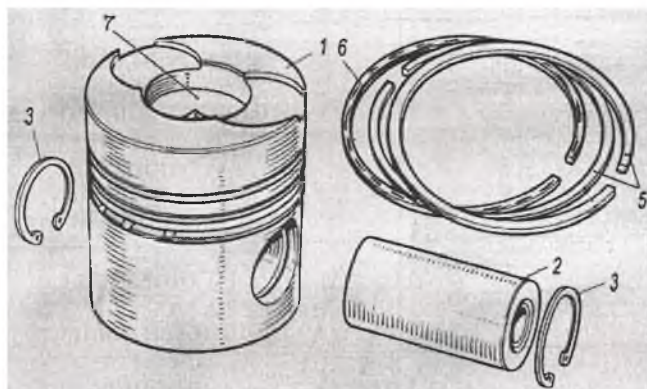
2 –

6 –

3 –

7 –

4 –



9. Расшифруйте позиции, показанные на рисунке поршня

1-

2-

3 -

4-

5 -

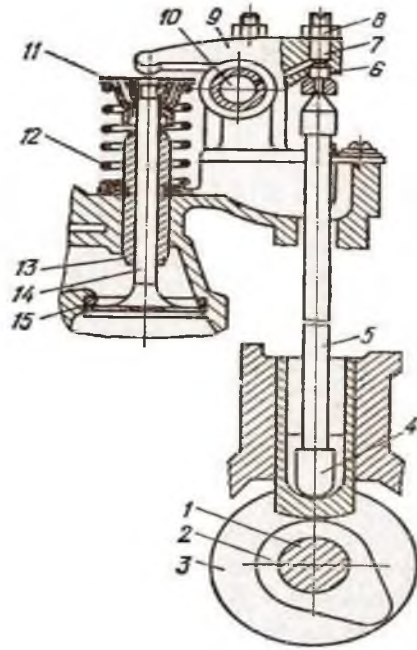
6-

7 -

Газораспределительный механизмТест.

Задание 1.

Вопрос: На рисунке цифрой 9 обозначено:

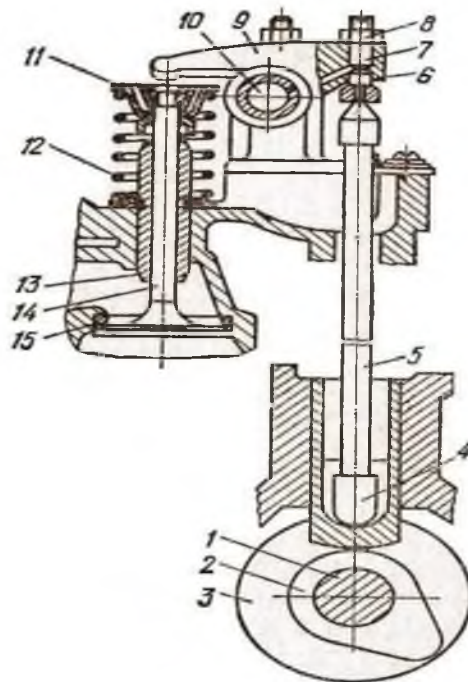


Выберите один из 4 вариантов ответа:

1. Распределительный вал
2. Толкатель
3. Клапан
4. Коромысло

Задание 2.

Вопрос: На рисунке цифрой 5 обозначено:

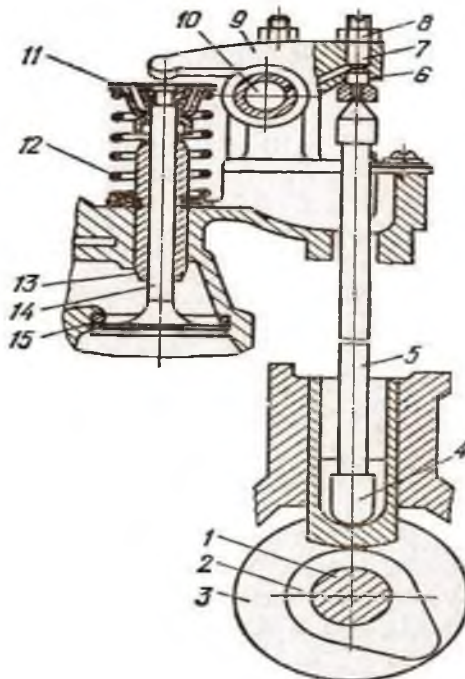


Выберите один из 4 вариантов ответа:

1. Клапан
2. Толкатель
3. Штанга
4. Коромысло

Задание 3.

Вопрос: На рисунке цифрой 4 обозначено:

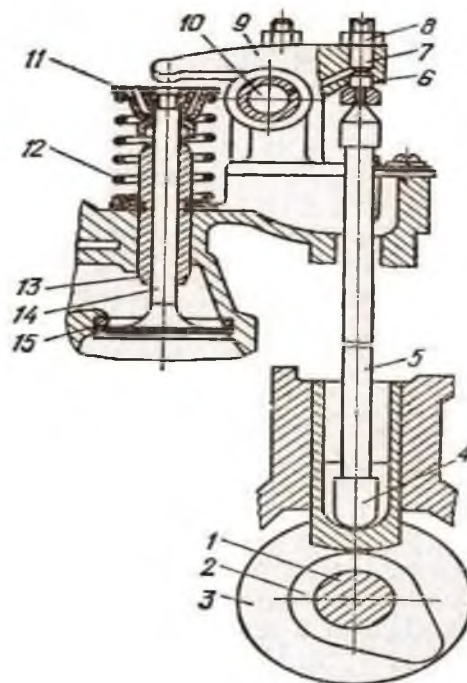


Выберите один из 4 вариантов ответа:

1. Распределительный вал
2. Толкатель
3. Штанга
4. Коромысло

Задание 4.

Вопрос: На рисунке цифрой 14 обозначено:

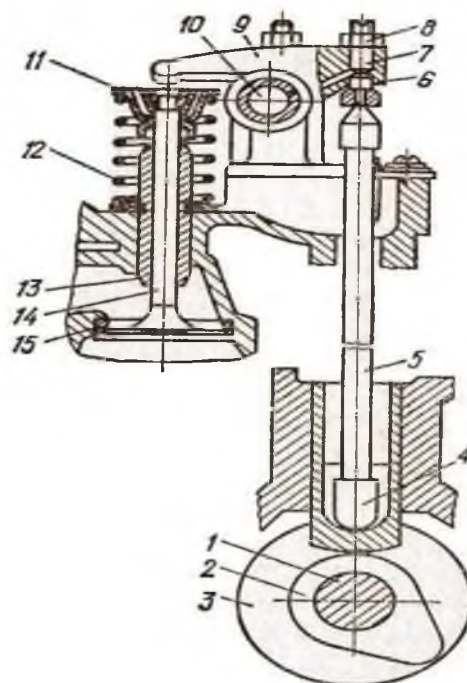


Выберите один из 4 вариантов ответа:

1. Клапан
2. Штанга
3. Пружина
4. Коромысло

Задание 5.

Вопрос: На рисунке цифрой 8 обозначено:

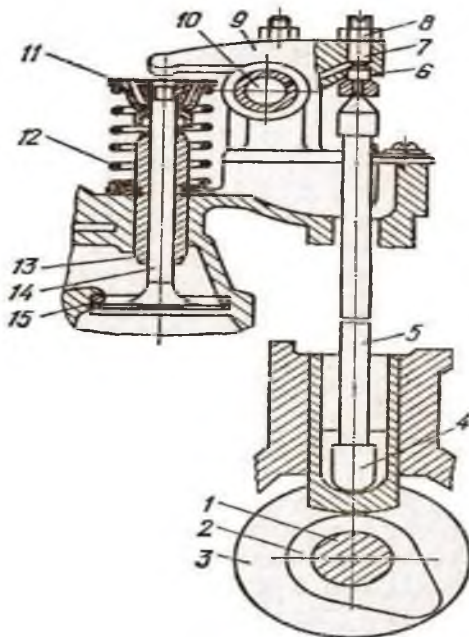


Выберите один из 3 вариантов ответа:

1. Регулировочный винт
2. Ось коромысел
3. Крышка клапанной коробки

Задание 6.

Вопрос: На рисунке цифрой 10 обозначено:

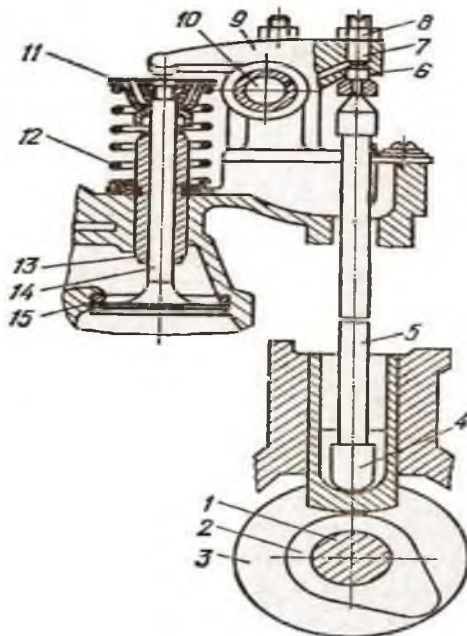


Выберите один из 4 вариантов ответа:

1. Коромысло
2. Ось коромысел
3. Клапан
4. Пружина клапана

Задание 7.

Вопрос: На рисунке цифрой 12 обозначено:



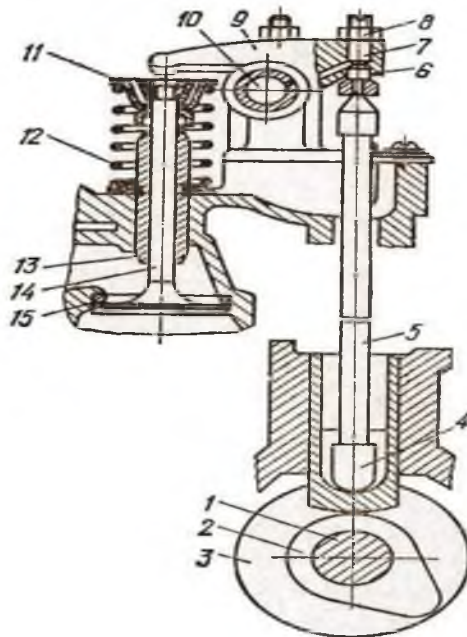
Выберите один из 4 вариантов ответа:

1. Пружина клапана
2. Распределительный вал
3. Клапан

4. Направляющая втулка клапана

Задание 8.

Вопрос: На рисунке цифрой 1 обозначено:



Выберите один из 4 вариантов ответа:

1. Толкатель
2. Штанга
3. Коленчатый вал
4. Распределительный вал

Ответы:

1. (16.) Верные ответы: 4
2. (16.) Верные ответы: 3
3. (16.) Верные ответы: 2
4. (16.) Верные ответы: 1
5. (16.) Верные ответы: 1
6. (16.) Верные ответы: 2
7. (16.) Верные ответы: 1
8. (16.) Верные ответы: 4

Критерии оценивания

Процент выполнения теста	Оценка	Правильных ответов
100%	5	8

75%-99%	4	6-7
50%-74%	3	4-5
Менее 50%	2	менее 4

Контрольные вопросы:

1. Каково назначение декомпрессионного механизма?
2. Для чего между клапанами и коромыслом необходим зазор?
3. Почему диаметр шестерни коленчатого вала в 2 раза меньше диаметра шестерни распределительного вала?
4. Назовите типы декомпрессионных механизмов.
5. Перечислите операции, выполняемые при обслуживании механизма газораспределения.
6. Укажите последовательность операций регулирования зазоров между клапанами и коромыслом.
7. Для чего необходим тепловой зазор между клапанами и коромыслами?
8. С какой целью распределительные шестерни устанавливаются по меткам?
9. Объясните понятие «перекрытие клапанов»
10. В какой последовательности регулируют тепловые зазоры между клапанами и коромыслами?

Задания для самоподготовки по теме:

Газораспределительный механизм

1. Назначением ГРМ является

2. По взаимному расположению клапанов и распредвала ГРМ классифицируются:

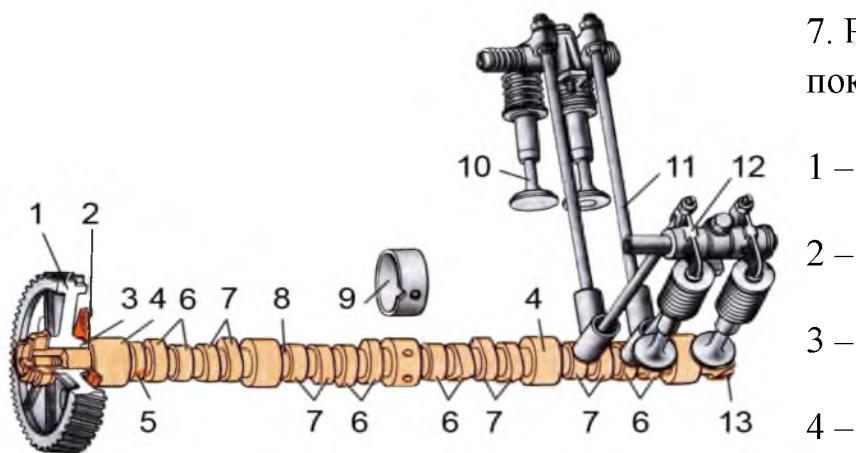
- 1 -
- 2 –
- 3 -
- 4 –

3. На 1000 оборотов коленчатого вала распредвал совершает _____ оборотов.

4. Фазами газораспределения называются _____

5. Периодом перекрытия клапанов называется _____

6. Назначением теплового зазора в клапанном механизме ГРМ является



7. Расшифруйте позиции, показанные на рисунке ГРМ

5 –

6 –

7 –

8 –

9 –

10 –

11 –

12 –

13 –

Перечень теоретических вопросов

по ПМ 01 Подготовка машин, механизмов, установок, приспособлений к работе, комплектование сборочных единиц

1 вопрос экзаменационного билета

1. Составьте технологическую карту по разборке и сборке газораспределительного механизма двигателя Д-243. Укажите основные неисправности, причины и способы устранения этих неисправностей.
2. Составьте технологическую карту по разборке и сборке газораспределительного механизма двигателя А-41. Укажите основные неисправности, причины и способы устранения этих неисправностей.
3. Составьте технологическую карту по разборке и сборке газораспределительного механизма двигателя ЗМЗ-53. Укажите основные неисправности, причины и способы устранения этих неисправностей.
4. Составьте технологическую карту по разборке и сборке кривошипно-шатунного механизма двигателя Д-243. Укажите основные неисправности, причины и способы устранения этих неисправностей.
5. Составьте технологическую карту по разборке, сборке и регулировке навесной системы трактора МТЗ-82. Укажите основные неисправности, причины и способы устранения этих неисправностей.
6. Составьте технологическую карту по разборке, сборке и регулировке навесной системы трактора ВТ-150. Укажите основные неисправности, причины и способы устранения этих неисправностей.
7. Составьте технологическую карту по снятию, разборке, сборке, установке переднего колеса трактора МТЗ-80. Укажите основные неисправности, причины и способы устранения этих неисправностей.
8. Составьте технологическую карту по разборке, сборке направляющего колеса, поддерживающего ролика и выполнения натяжения гусеничной

цепи ходовой части трактора ДТ-75. Укажите основные неисправности, причины и способы устранения этих неисправностей.

9. Составьте технологическую карту по разборке, сборке и промывке системы питания трактора МТЗ-80. Укажите основные неисправности, причины и способы устранения этих неисправностей.

10. Составьте технологическую карту по снятию и установке деталей системы охлаждения автомобиля ВАЗ-21063. Укажите основные неисправности, причины и способы устранения этих неисправностей.

11. Составьте технологическую карту по снятию и установке деталей системы охлаждения трактора ДТ-75. Укажите основные неисправности, причины и способы устранения этих неисправностей.

12. Составьте технологическую карту по выполнению регулировки тепловых зазоров двигателя Д-243. Укажите основные неисправности, причины и способы устранения этих неисправностей.

13. Составьте технологическую карту по подготовке к работе и регулировке сошниковой группы на высеv зерновых культур сеялки СПУ – 4. Укажите основные неисправности, причины и способы устранения этих неисправностей.

14. Составьте технологическую карту по проверке работоспособности и регулировке элементов ходовой части тракторного прицепа 2ПТС - 4. Укажите основные неисправности, причины и способы устранения этих неисправностей.

15. Составьте технологическую карту по снятию и установке деталей системы охлаждения автомобиля ЗИЛ-5301 («Бычок»). Укажите основные неисправности, причины и способы устранения этих неисправностей.

16. Составьте технологическую карту по разборке, сборке и регулировке воздушного компрессора трактора МТЗ-80,82. Укажите основные неисправности, причины и способы устранения этих неисправностей.

17. Составьте технологическую карту по снятию, регулировке и установке опорных колес пресс-подборщика ПРФ – 145. Укажите основные

неисправности, причины и способы устранения этих неисправностей.

18. Составьте технологическую карту по подготовке к работе, снятию, установке и регулировке режущего аппарата косилки плющилки «Тагир» ГА 4232 СТ на уборку низкорослой массы. Укажите основные неисправности, причины и способы устранения этих неисправностей.

19. Составьте технологическую карту по подготовке к работе, регулировке на обработку почвы на глубину 15см. комбинированной машины КБМ – 4.2 Н. Укажите основные неисправности, причины и способы устранения этих неисправностей.

20. Составьте технологическую карту по разборке, сборке и регулировке пускового двигателя ПУ-10Д трактора МТЗ-80,82. Укажите основные неисправности, причины и способы устранения этих неисправностей.

21. Составьте технологическую карту по подготовке к работе, установке рабочих органов и регулировке на глубину обработки почвы ПЛН-3-35. Укажите основные неисправности, причины и способы устранения этих неисправностей.

22. Составьте технологическую карту по подготовке к работе жатки и регулировке на уборку зерновых культур комбайна Нива-«Эффект». Укажите основные неисправности, причины и способы устранения этих неисправностей.

23. Составьте технологическую карту по проверке и настройке электрооборудования трактора МТЗ-82. Укажите основные неисправности, причины и способы устранения этих неисправностей.

24. Составьте технологическую карту по проверке работоспособности, снятию и установке элементов ходовой части автомобиля Газ-3302. Укажите основные неисправности, причины и способы устранения этих неисправностей.

25. Составьте технологическую карту по снятию и установке деталей системы охлаждения автомобиля Газ-3302. Укажите основные неисправности,

причины и способы устранения этих неисправностей.

2. вопрос экзаменационного билета для выполнения практического задания
1. Согласно составленной технологической карте выполните разборку и сборку газораспределительного механизма двигателя Д-243.
2. Согласно составленной технологической карте выполните разборку и сборку газораспределительного механизма двигателя А-41.
3. Согласно составленной технологической карте выполните разборку и сборку газораспределительного механизма двигателя ЗМЗ-53.
4. Согласно составленной технологической карте выполните разборку и сборку кривошипно-шатунного механизма двигателя Д-243.
5. Согласно составленной технологической карте выполните разборку, сборку и регулировку навесной системы трактора МТЗ-82.
6. Согласно составленной технологической карте выполните разборку, сборку и регулировку навесной системы трактора ВТ-150.
7. Согласно составленной технологической карте выполните снятие, разборку, сборку, установку переднего колеса трактора МТЗ-80.
8. Согласно составленной технологической карте выполните разборку, сборку направляющего колеса, поддерживающего ролика и натяжение гусеничной цепи ходовой части трактора ДТ-75
9. Согласно составленной технологической карте выполните разборку, сборку и промывку системы питания трактора МТЗ-80.
10. Согласно составленной технологической карте выполните снятие и установку деталей системы охлаждения автомобиля ВАЗ-21063.
11. Согласно составленной технологической карте выполните снятие и установку деталей системы охлаждения трактора ДТ-75

12. Согласно составленной технологической карте выполните регулировку тепловых зазоров двигателя Д-243
13. Согласно составленной технологической карте выполните подготовку к работе и регулировку сошниковой группы на высеv зерновых культур сеялки СПУ – 4
14. Согласно составленной технологической карте выполните проверку работоспособности и регулировку элементов ходовой части тракторного прицепа 2ПТС - 4.
15. Согласно составленной технологической карте выполните снятие и установку деталей системы охлаждения автомобиля ЗИЛ-5301 («Бычок»).
16. Согласно составленной технологической карте выполните разборку, сборку и регулировку воздушного компрессора трактора МТЗ-80,82.
17. Согласно составленной технологической карте выполните снятие, регулировку и установку опорных колес пресс-подборщика ПРФ – 145.
18. Согласно составленной технологической карте выполните подготовку к работе, снятие, установку и регулировку режущего аппарата косилки плющилки «Тагир» ТА 4232 СТ на уборку низкорослой массы.
19. Согласно составленной технологической карте выполните подготовку к работе, регулировку на обработку почвы на глубину 15см. комбинированной машины КБМ – 4.2 Н.
20. Согласно составленной технологической карте выполните разборку, сборку и регулировку пускового двигателя ПУ-10Д трактора МТЗ- 80,82.
21. Согласно составленной технологической карте выполните подготовку к работе, установку рабочих органов и регулировку на глубину обработки почвы ПЛН-3-35.
22. Согласно составленной технологической карте выполните подготовку к работе жатки и регулировку на уборку зерновых культур комбайна Нива-Эффект.

23. Согласно составленной технологической карте выполните проверку и настройку электрооборудования трактора МТЗ-82.
24. Согласно составленной технологической карте выполните проверку работоспособности, снятию и установке элементов ходовой части автомобиля Газ-3302.
25. Согласно составленной технологической карте выполните снятие и установку деталей системы охлаждения автомобиля Газ-3302.